



Taginddækning

VHING/VHINS/VHINP



Beskrivelse

Taginddækning type VHING 0° og den medfølgende rørkrave er udført i galvaniseret plade.

Taginddækninger type VHING 1-55° er som standard udført med grå tagplade og leveres med rørkrave i galvaniseret plade. Tagpladen kan let formes efter tagets struktur.

Den medfølgende krave spændes stramt om røret, og sammen med tætningsmasse danner den en vandtæt afslutning om taggennemføringen.

VHING kan på bestilling fås i sort udførelse (VHINS).

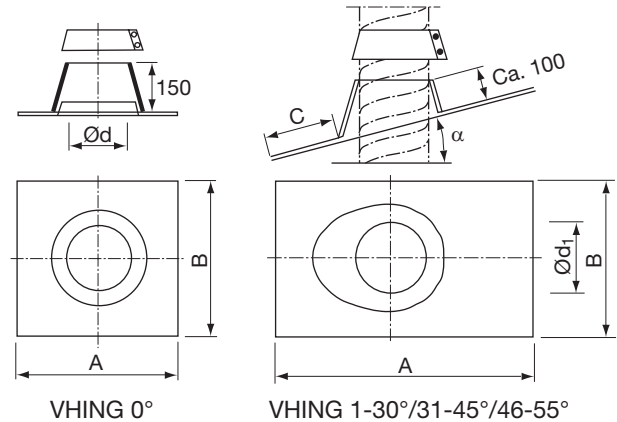
Inddækninger kan også leveres med tagplade udført i galvaniseret plade, betegnelse VHINP.

Bemærk:

VHING 0° er fra fabrik fuget tæt omkring konus.

Maks. tagvinkel α er 65°

Dimensioner



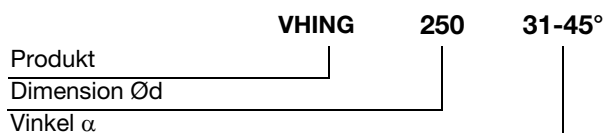
VHING 0°

Ød nom	A nom	B mm	m kg
80	435	435	1,40
100	435	435	1,40
125	490	490	1,70
160	530	530	2,00
200	580	580	2,50
224	610	610	2,60
250	670	670	3,20
280	670	670	3,60
315	745	745	4,00
355	785	785	4,50
400	830	830	5,00
450	890	890	5,70
500	950	950	6,50
560	990	990	7,10

VHING 1-30°/31-45°

ØD nom	A mm	B mm	C mm	m kg
80	710	560	200	1,80
100	710	560	200	1,90
125	710	560	200	2,00
160	830	560	200	2,50
200	1100	620	200	3,50
224	1100	620	200	0,00
250	1100	710	200	3,80
280	1100	710	200	0,00
315	1100	710	200	4,80
355	1150	940	200	4,80
400	1150	940	200	5,50
450	1150	940	200	6,55
500	1250	1050	200	7,60
560	1250	1050	200	8,20

Bestillingskode





Taginddækning

VHING/VHINS/VHINP

Dimensioner

VHING 46-55°

ØD nom	A mm	B mm	C mm	m kg
80	710	560	200	1,50
100	710	560	200	1,60
125	710	560	200	2,70
160	830	560	200	3,00
200	1100	620	200	3,40
224	1100	620	200	4,70
250	1100	710	200	4,70
280	1100	710	200	0,00
315	1100	710	200	6,40
355	1150	940	200	7,20
400	1150	940	200	7,60
450	1150	940	200	8,50
500	1250	1050	200	12,2
560	1250	1050	200	13,0