

Taggennemføring

TGF



Beskrivelse

TGF er opbygget af et rør med påsvejet galvaniseret stålp-lade der fuges tæt til røret. Som standard har TGF's gennem-føring et diametermål, så SR-rør kan gå igennem.

Kan også leveres med muffe- eller nippelmål.

Iflg. DS 428.4 "Norm for brandtekniske foranstaltninger ved ventilationsanlæg" skal taggennemføringer være forsynet med min. 50 mm isolering, dvs. røret, som monteres igen-nem TGF skal minimum være isoleret med 50 mm.

Opgiv taghældning α ved bestilling. Max. 55°.

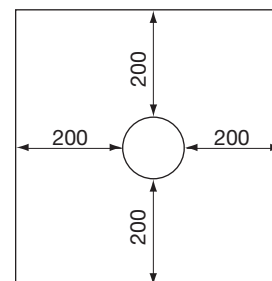
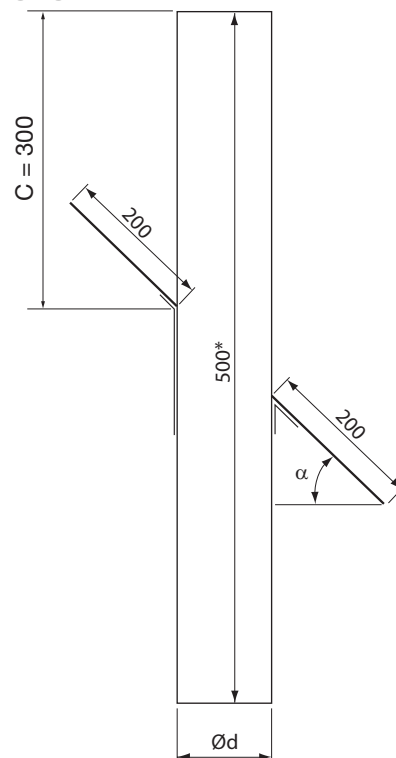
Bemærk:

TGF er fra fabrik fuget tæt omkring røret.

Før montage af gennemføringen skal fugen kontrolleres for eventuelle skader opstået under transport og håndtering. Efter montagen skal fugen ligeledes kontrolleres for mulige skader opstået i forbindelse med montagen.

Fuger, som er udsat for kraftige påvirkninger (f. eks. vind) kan blive overbelastet og i værste fald blive utætte. Derfor vil det være en god ide, at disse kontrolleres med mellemrum, eks. hvert andet år.

Dimensioner



* Højdemålet er kun vejledende - afhænger af vinklen α .

Bestillingskode

	TGF	250	45°
Produkt			
Dimension Ød			
Vinkel α			